



276 *LVLP*

**BAJO VOLUMEN
BAJA PRESIÓN**

1. Información general

Antes de la puesta en marcha y el funcionamiento, leer completa y detenidamente estas instrucciones de uso.

1.1. Introducción

Las presentes instrucciones de uso contienen información importante sobre el funcionamiento de la Pistola 276 LVLP. Asimismo, en ellas se describen la puesta en marcha, el mantenimiento, el cuidado y el guardado, así como la eliminación de fallos y errores.

Cabe destacar que la pistola de pintar está diseñada para tener una larga vida útil, siendo compatible y utilizable con la gran mayoría de los productos habituales del mercado. Su empleo con productos altamente agresivos, aumentará la necesidad de mantenimiento y servicios de reparación.

1.2. Accesorios y repuestos

Se utilizarán por principio únicamente accesorios y repuestos originales de MAER. Los accesorios o repuestos que no hayan sido suministrados por MAER no están comprobados ni autorizados. MAER no asumirá ninguna responsabilidad por daños derivados del uso de accesorios y repuestos no autorizados.

1.3. Garantía y responsabilidad

SISTEMAS DE PINTAR SA fabricante de los productos MAER, garantiza este producto por el término de 1 año a partir de la fecha de compra. Dentro del plazo de duración de esta garantía se repararán sin cargo los defectos, rotural o mal funcionamiento que se deban a deficiencias de fabricación o del material. Quedan excluidos de la garantía, los daños ocasionados por el desgaste normal o trato indebido, incumplimiento de las instrucciones de uso, desgaste o deterioro natural, como también todo costo que haya sido necesario para el traslado del producto. MAER pone a disposición el departamento de servicio técnico en vía web, telefónica y/o whastapp.

2. Instrucciones de seguridad

2.1. Exigencias al personal

El uso de la pistola de pintura está reservado a personal técnico experimentado e instruido que haya leído y comprendido completamente las presentes instrucciones de servicio.

2.2. Equipo de protección personal

Al utilizar la pistola de pintura, así como en su limpieza y mantenimiento, llevar siempre protección respiratoria, ocular y auditiva, así como guantes de protección, ropa de protección y calzado de seguridad adecuados.

2.3. Instrucciones de seguridad

- No poner nunca en funcionamiento la pistola de pintura en caso de daños o piezas faltantes.
- En caso de daños, poner de inmediato la pistola de pintura fuera de servicio, desconectarla de la alimentación de aire comprimido y purgar el aire por completo. Y ponerse en contacto con el departamento técnico MAER.
- No reformar ni modificar técnicamente la pistola de pintura por cuenta propia.
- Comprobar antes de cada uso si la pistola de pintura con todos los componentes conectados presenta daños y está bien ajustada.
- El uso de disolventes con hidrocarburos halogenados, bencina, queroseno, herbicidas, pesticidas y sustancias radioactivas está prohibido. Los disolventes halogenados pueden producir compuestos químicos explosivos y corrosivos.

- Llevar al entorno de trabajo de la pistola de pintura únicamente la cantidad de disolvente, pintura, barniz u otros medios fluidos peligrosos necesaria para el desarrollo de la tarea. Dichos materiales se llevarán a lugares de almacenamiento adecuados tras finalizar el trabajo.

2.4 Consejos útiles de aplicación

- Utilice la más baja presión de pulverización en la boquilla de aire que le permita lograr el acabado que desee. Con una aplicación de baja presión va a lograr consumir menos aire, obteniendo un aumento adicional de transferencia de producto.
- Es importante mencionar que la pistola de pintar posee un control absoluto de MAER al momento de su embalaje. Es exhaustivamente probada y ajustada a punto para lograr una perfecta pulverización del material a aplicar.
- Recomendamos que, a una presión de entrada de aire de 2 Bar, el equipo logrará brindar las máximas prestaciones.
- El tamaño o amplitud del patrón de pintado puede ser modificado actuando sobre el regulador de abanico, girando el mando en sentido horario para reducirlo y al contrario para aumentarlo.

2.5 Volumen de aire necesario

Para lograr el normal y perfecto rendimiento de la pistola 276 LVLP recomendamos la implemente con un compresor de aire de potencia mínima de 1 hp y 50 lts/min aproximadamente. Con una red de aire correcta, evitando la caída de presión al usar mangueras de aire 8 mm Ø interior, resistentes a la presión de aire de pulverización. Y, tener en cuenta la caída de presión de 0.5 Bar cada 10 mts de manguera de aire.

Componentes conectados

- Utilizar únicamente accesorios y piezas de recambio originales de MAER.
- Las mangueras y los conductos conectados deben resistir de forma segura las cargas térmicas, químicas y mecánicas esperadas durante el funcionamiento.
- Las mangueras bajo presión pueden causar lesiones por movimientos de látigo cuando se sueltan. Antes de soltar las mangueras, purgar el aire por completo.

Limpieza

- No usar nunca medios de limpieza con ácido ni hidrocarburos halogenados para limpiar la pistola de pintura.

Lugar de uso

- No usar la pistola de pintar en zonas con fuentes de ignición como fuego abierto, cigarrillos encendidos o equipos eléctricos sin protección contra explosiones.
- Usar la pistola de pintura únicamente en lugares bien ventilados.

3. Utilización adecuada

La 276 LVLP es una pistola profesional de Alta Transferencia que está especialmente desarrollada para realizar trabajos de retoques y difuminados. Alcanzando terminaciones profesionales y acabados de alta calidad con muy buen ahorro de producto.

4. Descripción

El aire comprimido necesario para pintar se suministra en la conexión de aire comprimido. Oprimiendo la palanca del gatillo hasta el primer punto de presión se activa el control de preaire. Si se continúa oprimiendo la palanca del gatillo, la aguja de pintura se extrae de la boquilla de pintura, el fluido sale sin presión de dicha boquilla y se pulveriza mediante el aire comprimido que circula por la boquilla de aire.

5. Datos técnicos

Distancia de proyección

Distancias: 15 a 18 cm de la superficie y la pistola debe colocarse perpendicularmente al objeto a pintar. Existe un método de comprobar la distancia de aplicación rápido y efectivo: Extendiendo los dedos índice y pulgar de la mano formando un ángulo de 90 grados entre ellos. Si colocamos la punta del dedo índice sobre el objeto, y apoyamos el cabezal de la pistola sobre la punta del dedo pulgar, obtendremos la distancia de aplicación correcta.

Consumos de aire según Sistema

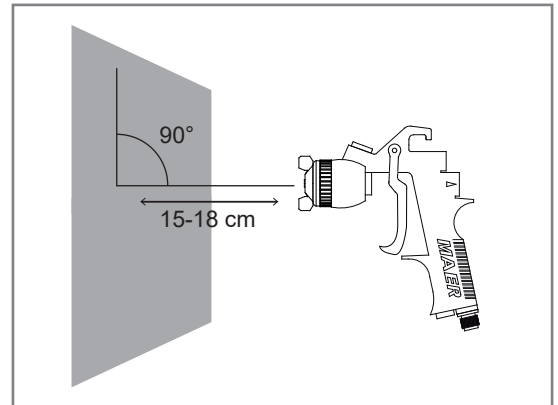
Sistema Alta Transferencia: 280 lts a 2 Bar.

Sistema L.V.L.P: 180 lts a 2 Bar.

Sistema Media Presión: 200 lts a 2 Bar.

Sistema H.V.L.P: 300 lts a 2 Bar.

Peso: 460 grs.

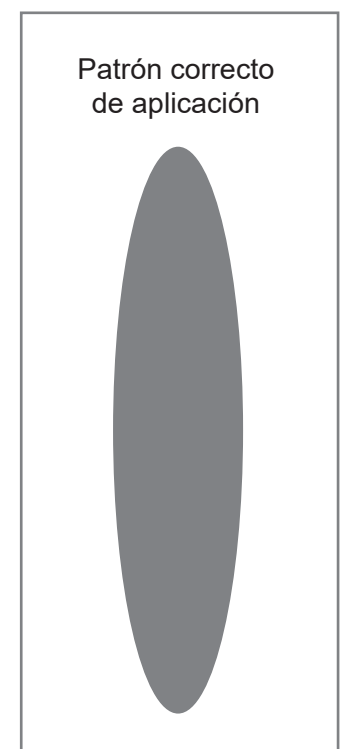


6. Funcionamiento

Deberá comprobar inicialmente que el aire comprimido llegue a la pistola regulado y filtrado. O sea, el aire de pulverización debe llegar al equipo exento de impurezas, aceite, siliconas y partículas sólidas que imposibiliten el normal funcionamiento. Recomendamos nuestros filtros y reguladores de presión Modelos FR12 y FR14.

6.1 Primer uso

- Soplar a fondo a través del conducto de aire comprimido antes del montaje y enjuagar el conducto de material.
- Lavar el conducto de pintura con un líquido limpiador adecuado.
- Orientar la boquilla de aire para realizar un abanico de aplicación horizontal o vertical según preferencia.
- Conectar la pistola a la manguera de aire comprimido. La utilización de acoples rápidos son muy efectivos y prácticos, pero recomendamos usar los que son realizados en buenos materiales y con pasajes de aire del tipo gran caudal.
- Accionar la palanca del gatillo por completo.
- Ajustar la presión de entrada de la pistola conforme a lo recomendado.
- Colocar la palanca del gatillo en la posición inicial.
- Una vez diluido correctamente el producto a aplicar, introducirlo en el depósito.
- Accionar el volante regulador de aguja girándolo en sentido horario para reducir la cantidad de producto y en sentido antihorario para aumentarla. Recomendamos reducir la cantidad de material a aplicar para alcanzar sectores de difícil acceso, disminuyendo el recorrido del gatillo.



6.2 Movimiento de la pistola durante la aplicación

La pistola debe estar siempre en movimiento mientras se encuentre proyectando pintura. Dejándola en posición estática se provocará una sobrecarga de material.

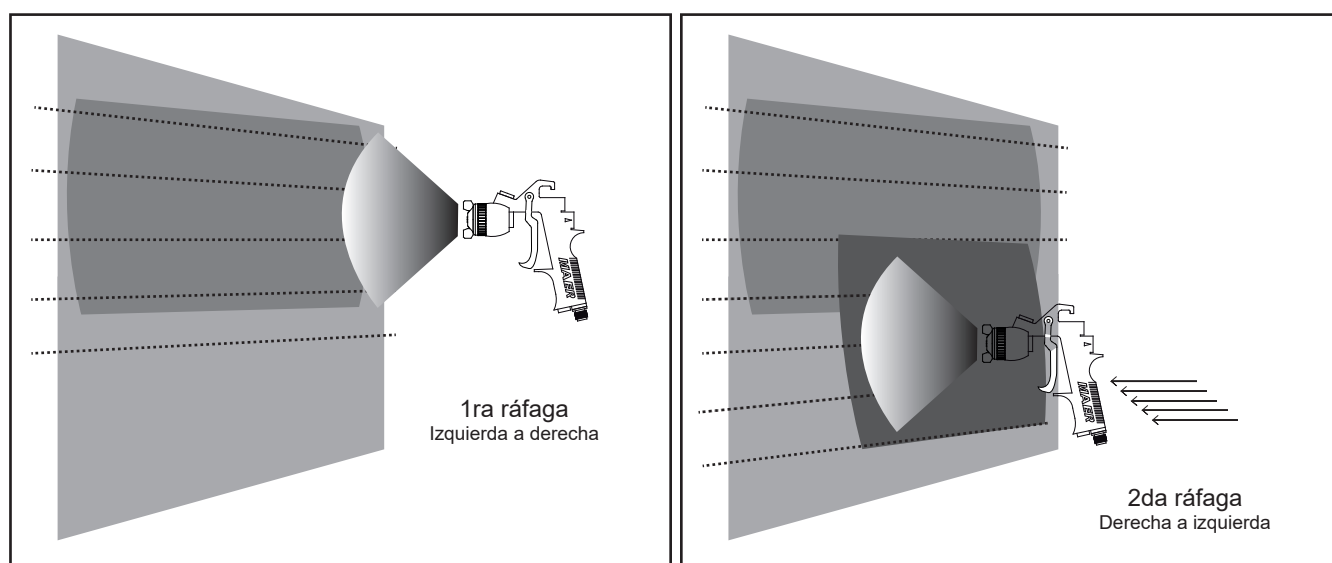
Es importante trazar pasadas en la aplicación, paralelas entre sí, en ambos sentidos (de derecha a izquierda y al revés), empezando siempre por la parte superior del objeto y terminando en la inferior.

La longitud de la pasada debe ser la justa para evitar que el aplicador tenga que desplazar sus pies, lo que resta precisión de aplicación.

6.3 Solapado de ráfagas

Con el fin de aplicar uniformemente en toda la pieza, tenemos que solapar las pasadas. Esto significa que cada pasada tiene que montarse parcialmente sobre la anterior.

Recomendamos una regla sencilla que garantiza un perfecto solapado: el ancho de la pasada (la longitud del abanico) lo dividiremos mentalmente en cuatro partes. La siguiente pasada (en sentido contrario) debe cubrir una de las anteriores cuatro partes. Este proceso debe repetirse hasta terminar la pieza.



7. Mantenimiento y conservación

Para obtener el mejor resultado y rendimiento de su pistola de pintar MAER, es de suma importancia que utilice siempre REPUESTOS MAER ORIGINALES. Las cuales aseguran una total compatibilidad e intercambialidad, seguridad y perfecto funcionamiento.

■ Antes de todos los trabajos de mantenimiento y conservación, cortar la alimentación de aire comprimido a la conexión de aire.

8. Limpieza

■ Tanto la pistola de pintar como el depósito deberán limpiarse con el diluyente adecuado una vez concluido el trabajo realizado. Vacíe de depósito e introduzca en él diluyente, monte y cierre la tapa del depósito. Accione los mecanismos y pulverice hasta que la aplicación sea totalmente limpia. Repetir esta operación si fuese necesario. Luego limpie la pistola de pintar MAER y también el depósito de todo resto que pueda quedar del material aplicado con un trapo impregnado de diluyente. **NO SUMERGIR EN DILUYENTE.**

■ Es muy importante tener en cuenta la limpieza a realizar en la boquilla de aire. En caso que sea necesario, sumerja la boquilla de aire en diluyente para reblandecer resto de producto utilizado y/o suciedad. Luego proceda a soplar la boquilla con aire comprimido hasta eliminar todo resto que haya quedado en la misma. **NO UTILIZAR NINGÚN ELEMENTO METÁLICO O**

DURO para realizar esta operación. Incluso el más mínimo daño repercutirá en el patrón de abanico.

- Para una limpieza profunda, recomendamos también retirar el pico de fluido y la aguja para limpiar con diluyente ambas piezas para luego volver a armar.

8.1 Daños por productos de limpieza incorrectos

El uso de productos de limpieza agresivos para limpiar la pistola de pintura puede dañar la pistola.

→ No utilizar medios de limpieza agresivos.

→ No utilizar ácidos, lejías, bases, decapantes, regeneradores no adecuados ni otros medios de limpieza agresivos.

8.2 Daños por limpieza incorrecta

La inmersión en disolventes o productos de limpieza o bien la limpieza en un equipo por ultrasonidos pueden dañar la pistola de pintura.

→ No colocar la pistola de pintura en disolventes ni productos de limpieza.

→ No limpiar la pistola de pintura en un equipo por ultrasonidos.

9. Cuidado y almacenamiento

Para garantizar el buen funcionamiento de la pistola de pintura se requiere un manejo cuidadoso, así como un cuidado permanente.

- Almacenar la pistola de pintura en un lugar seco.

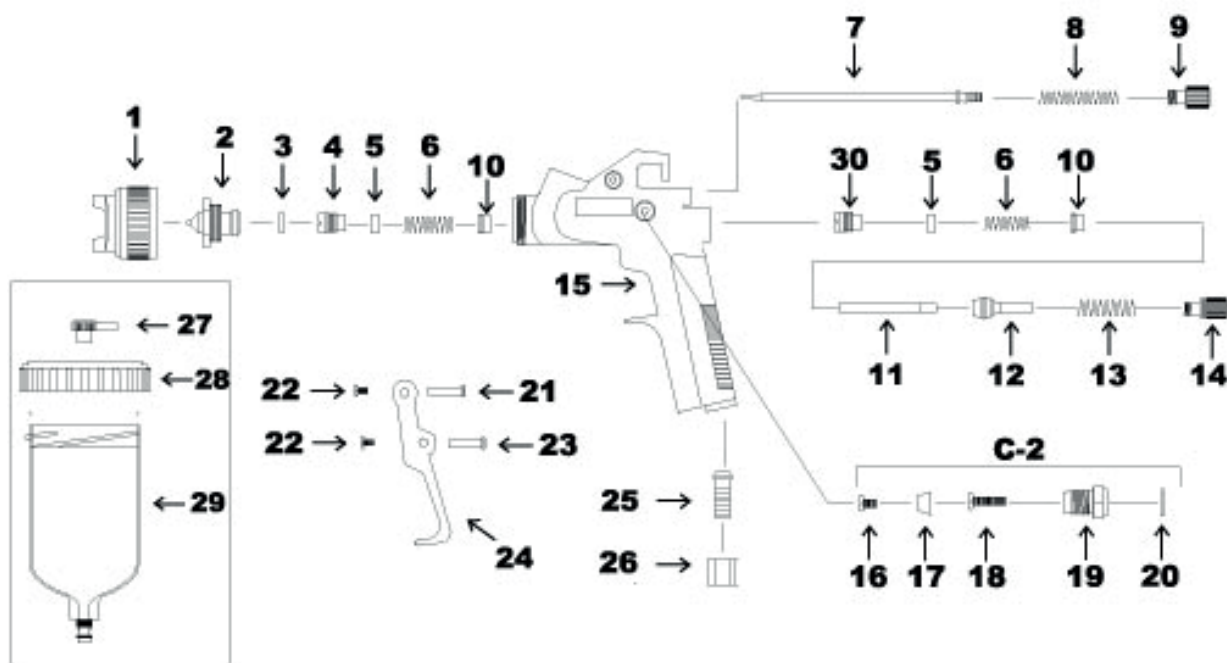
- Limpiar a fondo la pistola de pintura tras cada uso y antes de cada cambio de material.

10. Fallos

La eliminación de los fallos descritos a continuación está reservada únicamente a personal técnico formado. Si no fuera posible eliminar un fallo aplicando las medidas seguidamente mencionadas, enviar la pistola de pintura al departamento de servicio al cliente de MAER.

Si no fuera posible eliminar algún fallo aplicando las medidas seguidamente mencionadas, enviar la pistola de pintura al departamento de servicio al cliente de MAER.

Desperfecto	Causa	Solución
Abanico irregular / entrecorte / emisión intermitente) o burbujas de aire en el depósito.	El pico de fluido no está correctamente ajustado.	Ajustar el pico de fluido.
	La boquilla de aire o el pico de fluido están dañados o sucios.	Limpiar o sustituir ambas piezas.
Pulverización incorrecta.	Presión de aire baja o mucho caudal de fluido.	Aumentar la presión de aire o reducir el caudal de fluido.
	Presión de aire alta o fluido muy liviano.	Reducir la presión o aumentar la viscosidad del producto.
Regulación de abanico sin funcionar.	La boquilla de aire no se encuentra en la posición correcta o está dañada.	Sustituir la boquilla de aire.
	Poco fluido en el depósito.	Llenar de fluido el depósito.
Pérdida de aire por el frente de pistola sin gatillar.	Válvula de aire desgastada.	Sustituir válvula de aire.
Pérdida de fluido por el prensaestopa.	Prensaestopa desgastado.	Reemplazar prensaestopa de fluido.
Pulverización intermitente.	Pico de fluido mal ajustado. Producto con impurezas. Insuficiente cantidad de fluido en el depósito.	Ajustar el pico de fluido. Filtrar el producto. Llenar el depósito de material.
Pérdida de material por pico de fluido.	Pico de fluido y aguja deteriorados.	Reemplazar pico de fluido y aguja.
	Impurezas en la aguja y/o pico de fluido.	Retirar ambas piezas, limpiarlas en profundidad y ensamblar.
No pulveriza	No hay producto en la taza, no hay presión de aire. Producto muy denso. Regulador de producto cerrado.	Verificar y corregir. Diluir correctamente el fluido. Ajustar adecuadamente.



Nro	Código	Descipción	Nro	Código	Descipción
1	276-040	Boquilla de aire 276 LVLP.	16	276-018	Tornillo.
2	276-002	Pico de fluido Ø 1.00 mm.	17	276-019	Volante regulador de abanico.
	276-003	Pico de fluido Ø 0.6 mm.	18	276-020	Tornillo regulador de abanico.
3	276-004	Deflector.	19	276-021	Caja guía regulador abanico.
4	276-005	Prensaestopa.	20	276-022	Seeger.
5	276-006	Pastillo estopa.	21	276-023	Eje de gatillo.
6	276-007	Resorte.	22	276-024	Tornillo eje de gatillo.
7	276-008	Aguja Ø 1.00 mm.	23	276-025	Eje empujador de gatillo.
	276-009	Aguja Ø 0.6 mm.	24	276-026	Gatillo.
8	276-010	Resorte de aguja.	25	276-027	Racord de manguera.
9	276-011	Volante regulador de aguja.	26	276-028	Tuerca de unión.
10	276-012	Casquillo prensaestopa.	27	276-029	Tapón antigoteo.
11	276-013	Vástago de válvula.	28	276-030	Tapa de depósito.
12	276-014	Cono de válvula.	29	276-031	Depósito 140 cm3.
13	276-015	Resorte de válvula.	C 1	276-032	Conjunto depósito completo.
14	276-016	Tapón de válvula.	C 2	276-033	Conj. regulador de abanico.
15	276-017	Empuñadura 276.	30	276-034	Prensaestopa.