

# MANUAL DE INSTRUCCIONES MODELO 4101 LEON



*Alta Gama Profesional*

**4101** *BMP*

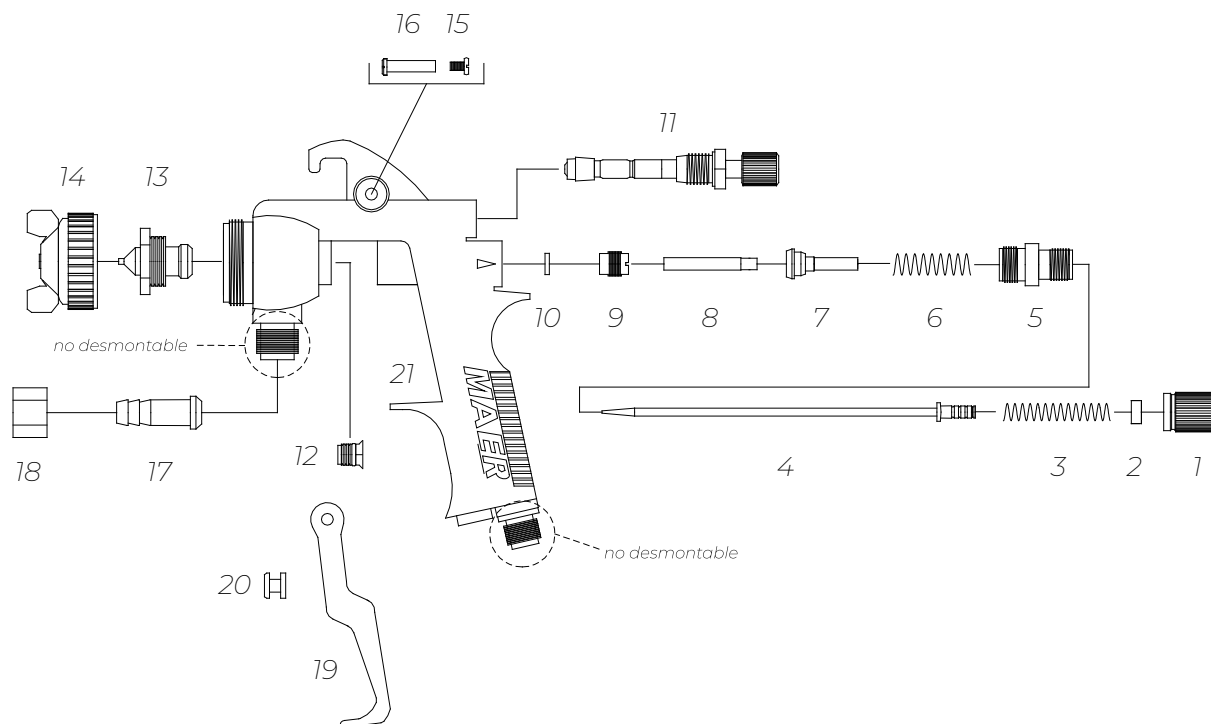
**MAER**<sup>®</sup>  
SISTEMAS DE PINTAR

SISTEMAS DE PINTAR S.A  
011-4246-8765/5850  
Suipacha 3258 - Remedios de Escalada  
Buenos Aires - Argentina

[www.maer.com.ar](http://www.maer.com.ar)  
[facebook.com/pintaconmaer](https://facebook.com/pintaconmaer)

*Media presión*





| Número | Código  | Descripción                 |
|--------|---------|-----------------------------|
| 1      | 454-028 | Volante regulador de aguja. |
| 2      | 454-030 | Arandela resorte de aguja.  |
| 3      | 707-027 | Resorte de aguja inox.      |
| 4      | 707-510 | Aguja inox EX Ø 1.00 mm.    |
|        | 707-026 | Aguja inox EX Ø 1.40 mm.    |
|        | 707-020 | Aguja inox EX Ø 1.80 mm.    |
|        | 707-175 | Aguja EX CT Ø 1.75 mm.      |
|        | 707-250 | Aguja EX CT Ø 2.50 mm.      |
| 5      | 454-025 | Caja guía aguja.            |
| 6      | 454-024 | Resorte de válvula.         |
| 7      | 454-023 | Válvula.                    |
| 8      | 707-011 | Apoyo de gatillo inox.      |
| 9      | 454-021 | Tornillo prensaestopa.      |
| 10     | 454-020 | Arandela de cierre.         |
| 11     | 707-118 | Regulador de abanico.       |
| 12     | 707-010 | Prensaestopa INOX.          |
|        | 707-000 | Prensaestopa CT.            |

| Número | Código  | Descripción                    |
|--------|---------|--------------------------------|
| 13     | 707-611 | Pico fluido inox EX Ø 1.00 mm. |
|        | 707-008 | Pico fluido inox EX Ø 1.40 mm. |
|        | 707-288 | Pico fluido inox EX Ø 1.80 mm. |
|        | 707-375 | Pico fluido EX CT Ø 1.75 mm.   |
|        | 707-350 | Pico fluido EX CT Ø 2.50 mm.   |
| 14     | 707-088 | Boquilla de aire EX PR.        |
|        | 707-089 | Boquilla de aire EX PE.        |
|        | 707-412 | Boquilla aire ESMALTE E175.    |
|        | 707-414 | Boquilla aire ESMALTE E250.    |
| 15     | 454-013 | Tornillo eje de gatillo.       |
| 16     | 454-009 | Eje de gatillo.                |
| 17     | 707-603 | Tubo conexión de fluido.       |
| 18     | 707-003 | Tuerca conexión de fluido.     |
| 19     | 707-012 | Gatillo inox.                  |
| 20     | 707-390 | Carretel gatillo inox.         |
| 21     | 707-099 | Empuñadura.                    |